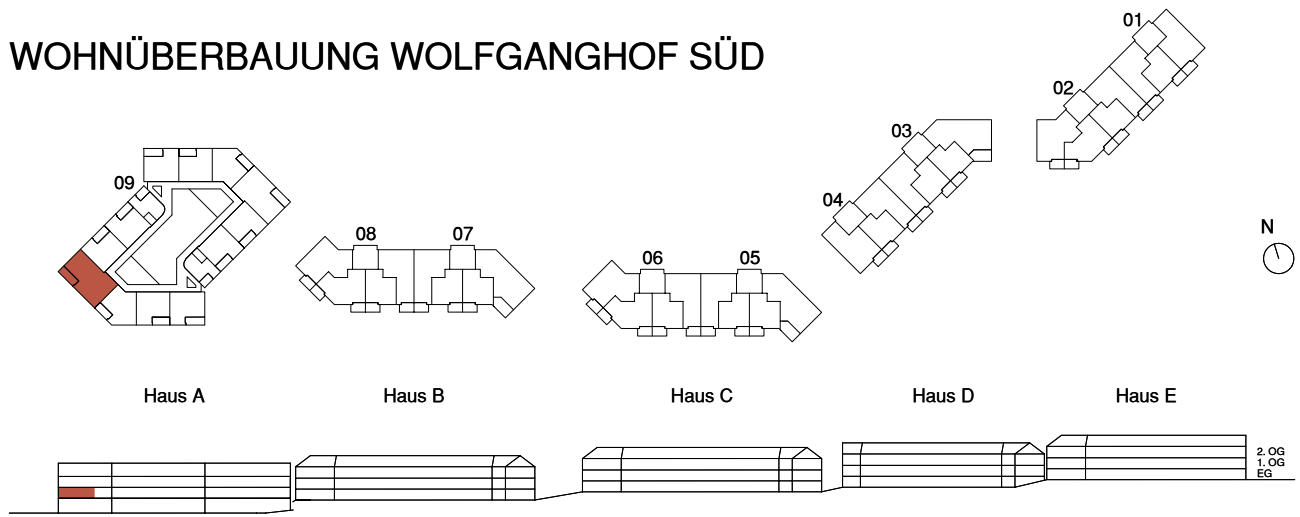


WOHNÜBERBAUUNG WOLFGANGHOF SÜD



Adresse
Wolfgangstrasse 80, 9014 St. Gallen

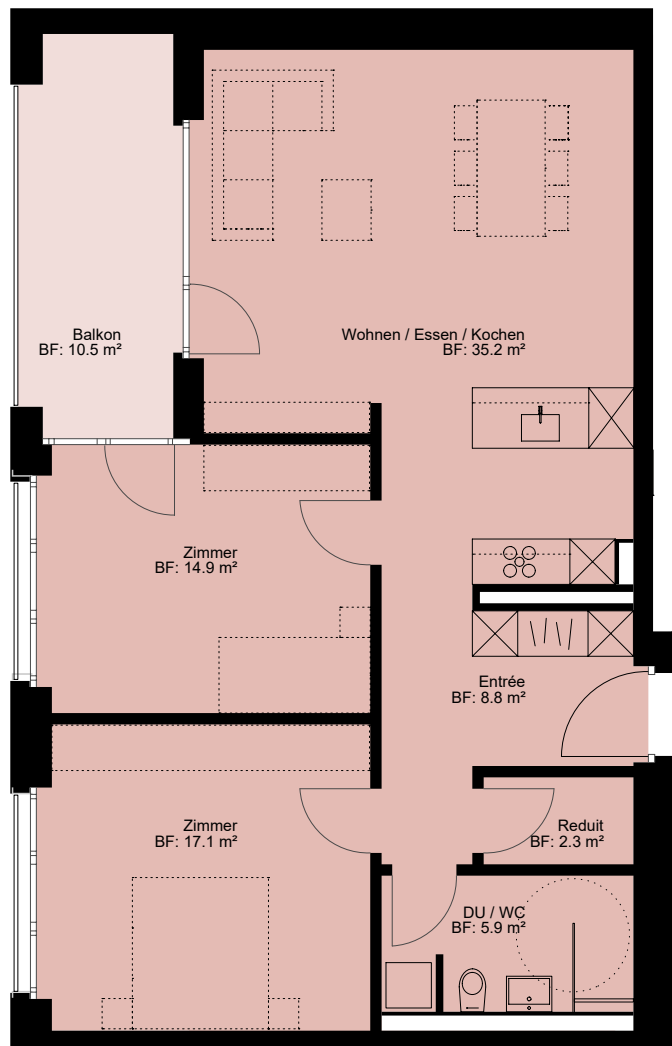
Haus A

Stockwerk
1. Obergeschoss

Wohnung
09.1011

Anzahl Zimmer
3,5

Nettowohn-/ Balkonfläche
84.2 m² / 10.5 m²



0 1 2 3 4 5 10 m Änderungen bleiben vorbehalten